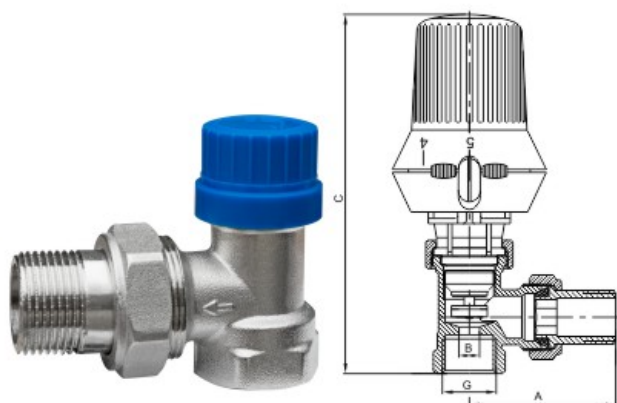


# 黄铜阀门

## 黄铜自动温控阀



### 型号：J34W-16T

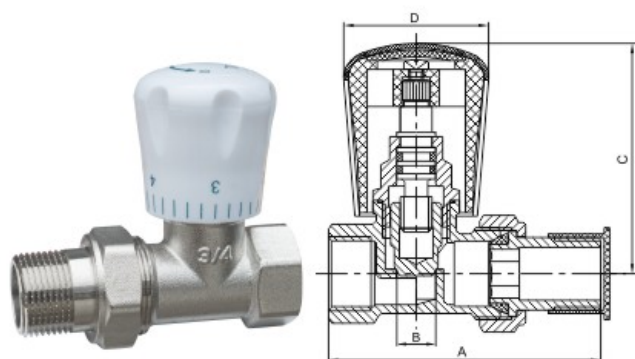
| DN | Size | A  | B | C   | G   |
|----|------|----|---|-----|-----|
| 15 | 1/2  | 57 | 8 | 140 | 1/2 |
| 20 | 3/4  | 63 | 8 | 140 | 3/4 |

### 技术规范

公称压力：1.6 MPa  
 工作介质：水、饱和蒸汽( $\leq 0.6$ MPa)  
 工作温度： $0^{\circ}\text{C} \leq t \leq 120^{\circ}\text{C}$

温控范围： $6^{\circ}\text{C} \sim 28^{\circ}\text{C}$   
 圆柱管螺纹符合ISO228标准

## 黄铜温控手动调节阀



### 型号：J31W-16T

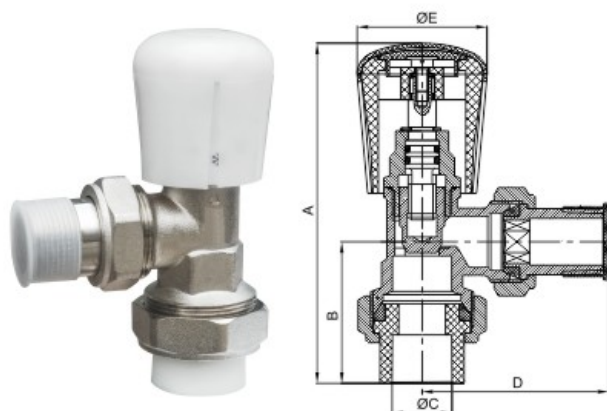
| DN | Size | A    | B    | C    | D    |
|----|------|------|------|------|------|
| 15 | 1/2  | 79   | 11   | 66   | 41   |
| 20 | 3/4  | 90   | 15.5 | 72.3 | 48   |
| 25 | 1    | 97.5 | 19   | 73.3 | 48.7 |

### 技术规范

公称压力：1.6 MPa  
 工作介质：水、饱和蒸汽( $\leq 0.6$ MPa)  
 工作温度： $-10^{\circ}\text{C} \leq t \leq 120^{\circ}\text{C}$

圆柱管螺纹符合ISO7标准  
 圆柱管螺纹符合ISO228标准

## 黄铜温控PP-R手动调节阀



### 型号：J64W-16T

| DN | A     | B    | C    | D    | E  |
|----|-------|------|------|------|----|
| 15 | 109   | 45.5 | 19.2 | 59.5 | 41 |
| 20 | 121.5 | 53.5 | 24   | 62.5 | 48 |

### 技术规范

公称压力：1.6 MPa  
 工作介质：水、饱和蒸汽( $\leq 0.6$ MPa)  
 工作温度： $-10^{\circ}\text{C} \leq t \leq 120^{\circ}\text{C}$

圆柱管螺纹符合ISO228标准