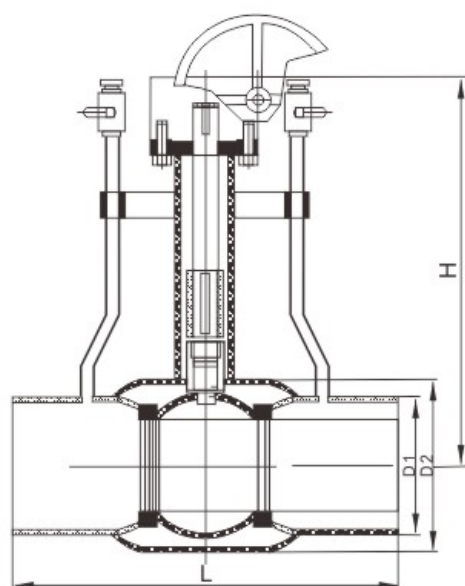


直埋式放散球阀



适用范围

天然气管线、城市燃气

介质

天然气、煤气、燃气和其它不与碳钢发生化学反应的流体

主要连接尺寸及外形尺寸

单位:mm

DN	A	D	D1	D2	L
			A/B		
PN25					
50	300	40	60.3/57	89	600
65	300	50	76.7/76	114	600
80	300	65	88.9/89	140	600
100	340	80	114.3/108	165	600
125	400	100	139.7/133	216	600
150	400	125	168.3/159	219	800
200	400	150	219.1/219	267	800
250	400	200	273.1/273	355	800
300	500	250	323.9/325	457	800
350	500	300	355.6/377	508	800
400	500	337	406.4/426	558	1200
450	500	337	457.2/480	558	1200
500	600	387	508.0/530	660	1200
600	650	489	609.6/630	812	1200