

# 高温高压电站闸阀

## 结构特点

电站闸阀也称电站专用阀门，主要适用于火力电站各种系统的管路上，切断或接通管路介质。适用介质：水、蒸汽等非腐蚀性介质。电站阀门与其他阀门产品相比的特点是高温高压，独特的自密封设计，压力越高，密封越可靠。由于性能技术特性，工况的特殊使产品也形成了其他产品所替代不了的特点。

1. 启闭无摩擦。这一功能完全解决了传统阀门因密封面之间相互摩擦而影响密封的问题。
2. 上装式结构。对装在管道上的阀门可直接在线检查与维修，能有效减少装置停车，降低成本。
3. 单座阀设计。消除了阀门中介质因异常升压而影响使用安全的问题。
4. 低扭矩设计。特殊结构设计的阀杆，只需配一个小手把阀门就能轻松启闭。
5. 楔形密封结构。阀门是靠阀杆提供的机械力，将球楔压到阀座上而密封，使阀门的密封性不受管线压差变化的影响，在各种工况下密封性能都有可靠保证。
6. 密封面的自清洁结构。当球体倾离阀座时，管线中的流体沿球体密封面成360度均匀通过，不仅消除了告诉流体对阀座局部的冲刷，也冲走了密封面上的聚积物，达到自清洁的目的。

## 标准与规范

设计标准	结构长度	对焊连接尺寸	试验与检验	压力-温度
GB/T 12234 ASME B16.34	GB/T 12221 DL/T 531	NB/T 47044, JB/T3595	NB/T 47044, JB/T3595	NB/T 47044, JB/T3595

## 主要性能参数

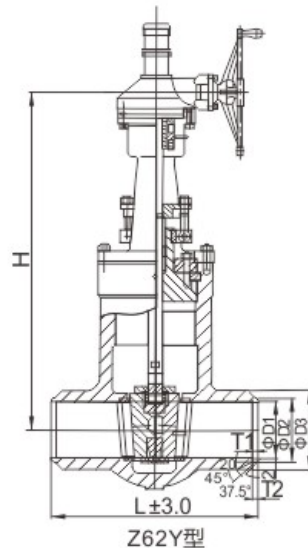
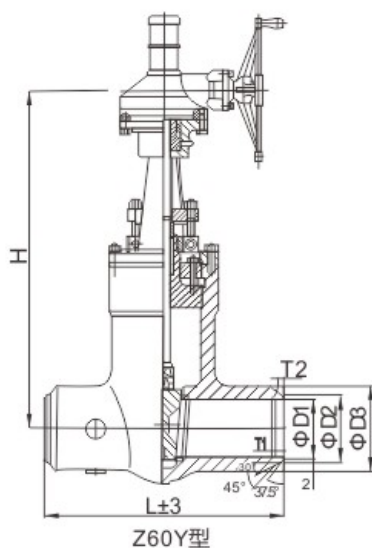
序号	项目名称	项目名称					
		PN200	PN250	PN320	P <sub>54</sub> 100V	P <sub>54</sub> 140V	P <sub>54</sub> 170V
1	公称压力(MPa)	20	25	32	20	25	32
2	壳体强度试验压力 (MPa)	常温下公称压力的1.5倍					
3	高压密封试验压力(MPa)	常温下公称压力的1.1倍					
4	常温下工作压力(MPa)	≤20	≤25	≤32	≤20	≤25	≤32

## 主要零件材料

零件名称	材料名称				
阀体	WCB	ZG15CrMo	ZG15Cr1Mo1V	A217 WC6	A217 WC9
阀盖	WCB	ZG15CrMo	ZG15Cr1Mo1V	A217 WC6	A217 WC9
阀板	WCB	ZG15CrMo	ZG15Cr1Mo1V	A217 WC6	A217 WC9
密封面	硬质合金	硬质合金	硬质合金	硬质合金	硬质合金
阀杆	20Cr13	15CrMo	F6a	A182 F6a	A182 F6a
垫片	304+柔性石墨	304+柔性石墨	304+柔性石墨	304+柔性石墨	304+柔性石墨
螺栓	35CrMoA/35#	35CrMoA/A193 B16	35CrMoA/A193 B16	A193 B16	A193 B16
螺母	35CrMo/25#	35CrMo/A194 4	35CrMo/A194 4	A194 4	A194 4
使用温度	-29~425°C	-29~550°C	-29~570°C	-29~540°C	-29~570°C
适用介质	水、蒸汽	水、蒸汽	水、蒸汽	水、蒸汽	水、蒸汽

# 高温高压电站闸阀

● Z60Y ● Z62Y



## 主要外形尺寸及连接尺寸

单位:mm

公称通径 DN(mm)	L	D1	D2	D3	T1	T2	H
<b>Z60Y-200 Z62Y-200 Z560Y-200 Z562Y-200</b>							
80	406	74	89	114	15	13	564
100	483	97	115	144	16	15	580
125	559	122	142	177	18	16	625
150	635	146	168	212	20	17	1052
175	711	184	219	238	24	22	1101
200	788	194	219	277	24	22	1101
225	864	194	273	300	28	26	976
250	911	243	273	344	28	26	1078
275	1067	243	324	574	32	30	1182
300	1194	289	324	402	32	30	1240
350	1560	318	356	466	34	32	1364
<b>Z60Y-250 Z62Y-250 Z560-250 Z562Y-250</b>							
80	406	74	89	114	15	13	564
100	483	97	115	144	16	15	580
125	559	122	142	177	18	16	625
150	635	146	168	212	20	17	1052
175	711	184	219	238	24	22	1101
200	788	194	219	277	24	22	1101
225	864	194	273	300	28	26	976
250	911	243	273	344	28	26	1078
275	1067	243	324	574	32	30	1182
300	1194	289	324	402	32	30	1240
350	1560	318	356	466	34	32	1364

# 高温高压电站闸阀

● Z60Y ● Z62Y ● Z560Y ● Z562Y

## 主要外形尺寸及连接尺寸

单位:mm

公称通径 DN(mm)	L	D1	D2	D3	T1	T2	H
<b>Z60Y-320 Z62Y-320 Z560Y-320 Z562Y-320</b>							
80	458	67	89	121	20	19	940
100	533	92	115	160	20	19	1095
125	610	116	142	172	24	22	1325
175	762	140	219	244	35	31	1500
225	914	183	273	323	38	36	1518
250	1041	283	273	323	45	43	1536
275	1080	273	324	427	50	47	1763
<b>Z60Y-P54100 Z62Y-P54100 Z560Y-P54100 Z562Y-P54100</b>							
80	458	67	89	121	20	19	940
100	533	92	115	160	20	19	1095
125	610	116	142	172	24	22	1325
175	762	140	219	244	35	31	1500
225	914	183	273	323	38	36	1518
250	1041	283	273	323	45	43	1536
275	1080	273	324	427	50	47	1763
<b>Z60Y-P54140 Z62Y-P54140 Z560Y-P54140 Z562Y-P54140</b>							
80	458	67	89	121	20	19	940
100	533	92	115	160	20	19	1095
125	610	116	142	172	24	22	1325
175	762	140	219	244	35	31	1500
225	914	183	273	323	38	36	1518
250	1041	283	273	323	45	43	1536
275	1080	273	324	427	50	47	1763
<b>Z60Y-P54170 Z62Y-P54170 Z560Y-P54170 Z562Y-P54170</b>							
125	638	110	142	220	30	27	1477
175	950	132	219	276	35	31	1812
225	1060	173	273	351	42	39	1888
250	1160	216	324	428	42	39	2180
275	1245	258	324	488	50	48	2480
350	1560	284	356	564	65	61	3415