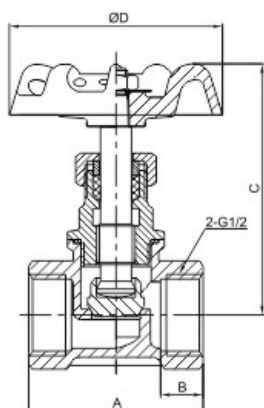


黄铜阀门

黄铜截止阀



型号：J11W-16T

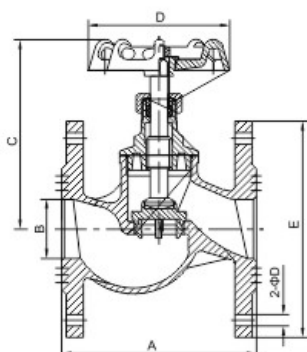
| DN | Size | A | B | C | D | G |
|----|-------|------|----|------------|-----|-------|
| 15 | 1/2 | 45 | 11 | 65~68.5 | 54 | 1/2 |
| 20 | 3/4 | 51 | 11 | 71~76 | 60 | 3/4 |
| 25 | 1 | 64.5 | 15 | 82~90 | 72 | 1 |
| 32 | 1 1/4 | 75 | 16 | 95.4~106.5 | 80 | 1 1/4 |
| 40 | 1 1/2 | 82 | 17 | 109~121 | 100 | 1 1/2 |
| 50 | 2 | 100 | 19 | 122.5~136 | 110 | 2 |

技术规范

公称压力：1.6 MPa
 工作介质：水、非腐蚀性液体
 饱和蒸汽(≤0.6MPa)

工作温度：-20°C≤t≤150°C
 圆柱管螺纹符合ISO228标准

黄铜法兰截止阀



型号：J41W-16T

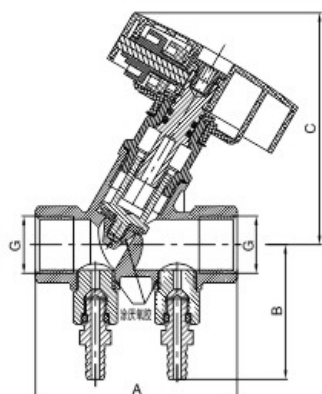
| DN | A | B | C | D | E | n | ΦD |
|-----|-----|-----|-----------|-----|-----|---|----|
| 15 | 80 | 15 | 79-84 | 54 | 90 | 4 | 14 |
| 20 | 87 | 20 | 87-94 | 60 | 100 | 4 | 14 |
| 25 | 98 | 25 | 94-101 | 72 | 110 | 4 | 14 |
| 32 | 108 | 32 | 114-125.5 | 80 | 132 | 4 | 18 |
| 40 | 133 | 41 | 132-142 | 100 | 143 | 4 | 18 |
| 50 | 211 | 50 | 182 | 125 | 158 | 4 | 18 |
| 65 | 233 | 63 | 194-220 | 179 | 177 | 4 | 18 |
| 80 | 301 | 79 | 290-319 | 200 | 193 | 8 | 18 |
| 100 | 320 | 102 | 338-403 | 236 | 213 | 8 | 18 |

技术规范

公称压力：1.6 MPa
 工作介质：水、非腐蚀性液体
 饱和蒸汽(≤0.6MPa)

工作温度：-20°C≤t≤150°C

平衡阀



型号：J15W-16T

| DN | Size | A | B | C | G |
|----|-------|-----|----|-------|-------|
| 20 | 3/4 | 85 | 52 | 85 | 3/4 |
| 25 | 1 | 107 | 56 | 89.5 | 1 |
| 32 | 1 1/4 | 110 | 60 | 106.5 | 1 1/4 |
| 40 | 1 1/2 | 120 | 64 | 117.5 | 1 1/2 |
| 50 | 2 | 128 | 70 | 127 | 2 |

技术规范

公称压力：1.6 MPa
 工作介质：水、非腐蚀性液体

工作温度：-0°C≤t≤100°C