

## 产品执行标准

设计与制造	结构长度	法兰尺寸	对焊连接尺寸	压力~温度	试验~检验
API 60	ANSI B16.10	ANSI B16.5	ANSI B16.25	ANSI B16.34	API 598

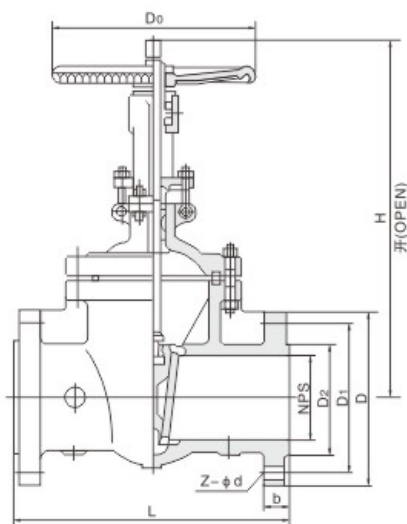
## 产品性能规范

公称压力 (Lb)	强度试验		水密封试验		气密封试验	
	MPa	Lbf/in <sup>2</sup>	MPa	Lbf/in <sup>2</sup>	MPa	Lbf/in <sup>2</sup>
150	3.1	450	2.2	315	0.5~0.7	60~100
300	7.8	1125	5.6	815		
600	15.3	2225	11.2	1630		
900	23.1	3350	16.8	2440		
1500	38.4	5575	28.1	4080		
2500	64.6	9367	47.4	6873		

## 主要零件材料及性能

体、盖、瓣	阀杆	密封面	垫片(环)	填料	工作温度(°C)	适用介质
WCB	20Cr13	13Cr STL 本体材料 PTFE 尼龙	增强柔性石墨 13Cr/柔性石墨 1SFB-2 08软钢 F304 F316 F304L F316L	柔性石墨 增强柔性石墨 SFB/260 SFP/260 PTFE	≤425	水、蒸汽、油品
WC1	38CrMoAl 25Cr2Mov				≤450	
WC6					≤540	
WC9					≤570	
C5 C12					≤540	
CF8	F304				≤600	硝酸、醋酸、尿素
CF3	F316					
CF8M	F304L					
CF3M	F316L					

● Class-150Lb~600Lb



主要外形尺寸和连接尺寸

单位:mm

规格 in	通径 DN	单位	L	H(全开)	D	D1	D2	b	Z-Φd	D0
<b>Class 1500</b>										
2	50	in	7.00	16.10	6.00	4.75	3.62	0.75	4-0.75	8.00
		mm	178	409	152	120.5	92	19.1	4-19	200
3	80	in	8.00	20.00	7.50	6.00	5.00	0.94	4-0.75	10.00
		mm	203	570	90	152.5	127	23.9	4-19	250
4	100	in	9.00	23.20	9.00	7.50	6.19	0.94	8-0.75	10.00
		mm	229	590	229	190.5	157	23.9	8-19	250
6	150	in	10.50	24.80	11.00	9.50	8.50	1.00	8-0.88	12.00
		mm	267	630	279	241.5	216	25.4	8-22	300
8	200	in	11.50	37.80	13.50	11.75	10.62	1.25	8-0.88	3.88
		mm	292	960	343	298.5	270	28.5	8-22	350
10	250	in	13.00	45.60	16.00	14.25	12.75	1.19	12-1.00	15.70
		mm	330	1158	406	362	324	30.2	12-25	400
12	300	in	14.00	54.30	19.00	17.00	15.00	1.25	12-1.00	17.70
		mm	356	1378	483	432	381	31.8	12-25	450
14	350	in	15.00	60.75	21.00	18.75	16.25	1.38	12-1.12	19.70
		mm	381	1543	533	476.5	413	35	12-29	50
16	400	in	16.00	68.40	23.50	21.25	18.50	1.44	16-1.12	23.6
		mm	406	1738	597	539.5	470	36.6	16-29	600
18	450	in	17.00	74.10	25.00	22.75	21.00	1.56	16-1.25	23.60
		mm	432	1959	635	578	533	39.7	16-32	600
20	500	in	18.00	87.20	27.50	25.00	23.00	1.69	20-1.25	26.80
		mm	457	2214	698	635	584	42.9	20-32	680
24	600	in	20.00	102.3	32.00	29.50	27.25	1.88	20-1.38	29.90
		mm	508	2599	813	749.5	692	47.7	20-35	760
30	750	in	24.00	125.3	38.75	36.00	33.75	2.94	28-1.38	36.00
		mm	610	3183	985	914	857	74.5	28-35	915
36	900	in	28.00	147.00	46.00	42.75	40.25	3.56	32-1.62	36.00
		mm	711	3737	1170	1086	1022	90.5	32.41	915

## 主要外形尺寸和连接尺寸

单位:mm

规格 in	通径 DN	单位	L	H(全开)	D	D1	D2	b	Z-Φd	D0
<b>Class 300</b>										
2	50	in	8.50	16.70	6.5	5.00	3.62	0.88	8-0.75	8.0
		mm	216	424	165	127	92	22.3	8-19	200
3	80	in	11.15	21.00	8.25	6.62	5.00	1.12	8-0.88	10
		mm	283	535	210	168	127	28.5	8-22	250
4	100	in	12.00	24.20	10.0	7.88	6.19	1.25	8-0.88	10
		mm	305	615	254	200	157	31.8	8-22	250
6	150	in	15.87	31.30	12.50	10.62	8.5	1.44	8-0.88	14
		mm	403	795	318	270	216	36.6	12-22	350
8	200	in	16.50	39.90	15.0	13.0	10.62	1.62	12-1.0	15.4
		mm	419	1012	381	330	270	41.3	12-25	400
10	250	in	18.00	48.540	17.50	15.25	12.75	1.88	16-1.12	17.7
		mm	457	1231	444	387.5	324	47.7	16-29	450
12	300	in	19.75	57.0	20.50	17.75	15.00	2.00	16-1.25	19.7
		mm	502	1450	521	451	381	50.8	16-32	500
14	350	in	30.00	64.8	23.00	20.25	16.25	2.12	20-1.25	23.6
		mm	762	1645	584	514.5	413	54.0	20-32	600
16	400	in	33.00	72.50	25.50	20.25	18.50	2.28	20-1.38	23.6
		mm	838	1814	648	571.5	470	57.2	20-35	600
18	450	in	36.00	76.50	28.00	24.75	21.00	2.38	24-1.38	26.8
		mm	914	1943	711	628.5	533	60.4	24-35	680
20	500	in	39.00	84.80	30.50	27.0	23.0	2.80	24-1.38	38
		mm	991	2154	775	686	584	63.5	24-35	760
24	600	in	45.00	100.50	36.0	32.0	27.25	2.75	24-1.62	36
		mm	1143	2553	914	813	692	69.9	24-41	915
<b>Class 600</b>										
2	50	in	11.50	18	6.5	5.00	3.62	1.0	8-0.75	10
		mm	292	458	165	127	92	25.4	8-19	250
3	80	in	14.00	22.50	8.25	6.62	5.00	1.25	8-0.88	10
		mm	356	570	210	168	127	31.8	8-22	250
4	100	in	17.00	27.2	10.75	8.50	6.19	1.5	8-1.0	14
		mm	432	390	273	216	157	38.1	8-25	350
6	150	in	22	35.8	14	11.50	8.50	1.88	12-1.12	18
		mm	559	910	356	292	216	47.7	12-29	450
8	200	in	26.00	41.9	16.5	13.75	10.62	2.19	12-1.25	19.7
		mm	600	1064	419	349	270	55.6	12-32	500
10	250	in	31.00	49.5	20	17.00	12.75	2.5	16-1.38	23.6
		mm	787	1257	508	432	324	63.5	16-35	600
12	300	in	33	57.8	22	19.25	15.00	2.62	20-1.38	26.8
		mm	838	1468	559	489	381	66.7	20-35	680
14	350	in	35	63.9	23.75	20.75	16.28	2.75	20-1.50	26.9
		mm	889	1623	603	527	413	69.9	20-38	760
16	400	in	39	71.5	27	23.75	18.50	3.0	20-1.62	26.9
		mm	991	1816	686	603	470	76.2	20-41	760
18	450	in	43	82.7	29.25	25.75	21.00	3.25	20-10.75	36
		mm	1092	2100	743	654	533	82.6	20-45	915
20	500	in	47	88.6	32	28.5	23.00	3.5	24-1.75	37.4
		mm	1194	2250	813	724	584	88.9	24-45	950
24	600	in	55	107.5	37	33.0	27.25	4.0	24-2.0	39.4
		mm	1397	2730	940	838	692	102	24-51	1000